

SULO



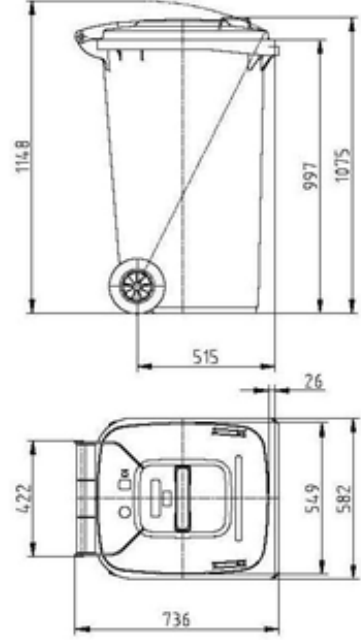
240 Lt.lik PLASTİK ÇÖP KONTEYNERİ



SULO 240

İKİ TEKERLEKLİ KONTEYNER SİSTEMLERİ

240 lt.lik konteyner



Malzeme ve Tasarım

- Polimer komponentlerinin enjeksiyonu ile özel tasarlanmış ve yüksek yoğunluklu polietilenden (HDPE) kalıplanmıştır.
- Çürümeye, donmaya, organik atıklara, sıcaklığa ve bir çok kimyasala karşı dirençlidir.
- Güneş ışınlarına ve donmaya karşı dayanıklı olup, özel UV dengesi eskimeye karşı direnç sağlar.
- Kadmiyum katkı maddesi yoktur, çevre dostudur.
- Metal aksamları korozyona dayanıklıdır.
- Tekerlekleri sessiz dönme özelliğine sahiptir.
- Tüm konteyner kaldırma aparatlarına uyumludur.
- Avrupa normlarına ve RAL GZ 951/1 standardına uygundur.
- Tüm parçaları yüksek kaliteli olup, uzun ömürlüdür.
- Tüm parçaları geri dönüştürülebilir özelliktedir.
- Temizliği ve bakımı kolaydır.
- Estetik, şık görünümlüdür.

Kalitesi

- EN 840 ve RAL GZ 951/1 standartlarına uygundur.
- Bağımsız kuruluşların laboratuvarlarında kalite kontrol testleri yapılmaktadır.

Özellikleri

Hacmi	Net Ağırlık	Yük Kapasitesi	Toplam Ağırlığı
240 litre	14 kg	96 kg	110 kg

Güvenlik ve Taşınması

- Boşaltım sırasında yüksek güvenlik için çift açılı kanal bulunmaktadır.
- Manevrası güvenli ve kolaydır.
- Taşıma kolu gövde üzerindedir.
- Özel gövde yapısı üst üste depolamada sıkışmayı önler.
- Açık tekerlek tipi, pislikleri üzerinde biriktirmez.
- Yüzey yapısı ve iç kısımdaki yuvarlak köşeleri ile kolay temizlenir.

Renk Seçenekleri



Türkiye Temsilcisi ve Distribütörü:

ESMAN ÇEGA Esmen Çevresel Ekipmanlar
Güvenlik Araçları ve Sistemleri San. ve Tic.Ltd.Şti.
İkitelli OSB. Metal İş Sanayi Sitesi, 9.Blok, No:4-6-8-10
34490 Başakşehir - İstanbul

Tel: 0212-671 93 10 Faks: 0212-671 49 19 cega@esman.com