

**SULO**



# 120 Lt.lik PLASTİK ÇÖP KONTEYNERİ



**SULO 120**

İKİ TEKERLEKLİ KONTEYNER SİSTEMLERİ

## Malzeme ve Tasarım

- Polimer komponentlerinin enjeksiyonu ile özel tasarlanmış ve yüksek yoğunluklu polietilenden (HDPE) kalıplanmıştır.
- Çürümeye, donmaya, organik atıklara, sıcaklığa ve bir çok kimyasala karşı dirençlidir.
- Güneş ışınlarına ve donmaya karşı dayanıklı olup, özel UV dengesi eskimeye karşı direnç sağlar.
- Kadmiyum katkı maddesi yoktur, çevre dostudur.
- Metal aksamları korozyona dayanıklıdır.
- Tekerlekleri sessiz dönme özelliğine sahiptir.
- Tüm konteynir kaldırma aparatlarına uyumludur.
- Avrupa normlarına ve RAL GZ 951/1 standardına uygundur.
- Tüm parçaları yüksek kaliteli olup, uzun ömürlüdür.
- Tüm parçaları geri dönüştürülebilir özelliktedir.
- Temizliği ve bakımı kolaydır.
- Estetik, şık görünümlüdür.

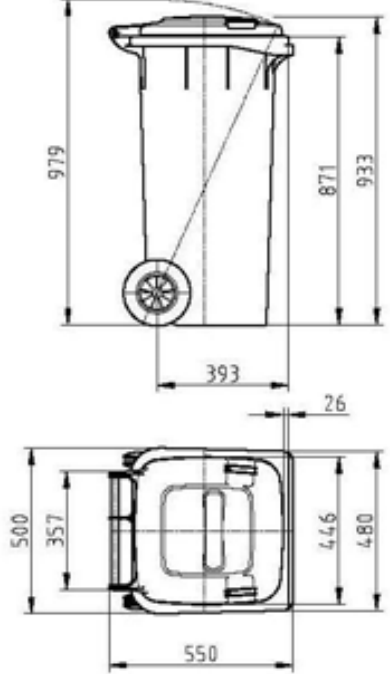
## Kalitesi

- EN 840 ve RAL GZ 951/1 standartlarına uygundur.
- Bağımsız kuruluşların laboratuvarlarında kalite kontrol testleri yapılmaktadır.

## Güvenlik ve Taşınması

- Boşaltım sırasında yüksek güvenlik için çift açılı kanal bulunmaktadır.
- Manevrası güvenli ve kolaydır.
- Taşıma kolu gövde üzerindedir.
- Özel gövde yapısı üst üste depolamada sıkışmayı önler.
- Açık tekerlek tipi, pislikleri üzerinde biriktirmez.
- Yüzey yapısı ve iç kısımdaki yuvarlak köşeleri ile kolay temizlenir.

120 lt.lik konteyner  
Boyutları



## Özellikleri

Hacmi	Net Ağırlık	Yük Kapasitesi	Toplam Ağırlığı
120 litre	9,6 kg	50 kg	60 kg

## Renk Seçenekleri



## Türkiye Temsilcisi ve Distribütörü:

ESMAN ÇEĞA Esmen Çevresel Ekipmanlar  
Güvenlik Araçları ve Sistemleri San. ve Tic.Ltd.Şti.  
İkitelli OSB. Metal İş Sanayi Sitesi, 9.Blok, No:4-6-8-10  
34490 Başakşehir - İstanbul

Tel: 0212-671 93 10 Faks: 0212-671 49 19 [cega@esman.com](mailto:cega@esman.com)